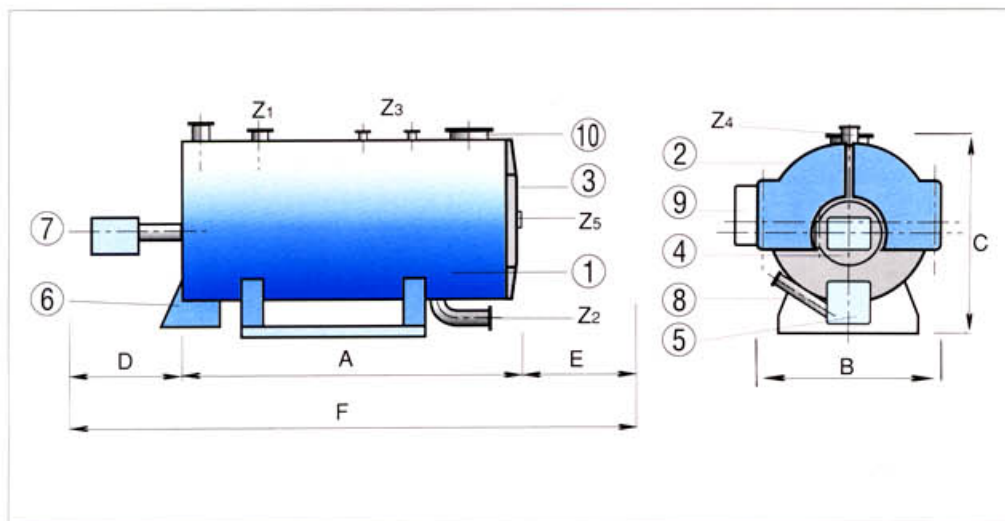


# CALDAIA CTA serie 3G



- Z<sub>1</sub> Mandata impianto riscaldamento
- Z<sub>2</sub> Ritorno impianto riscaldamento
- Z<sub>3</sub> Attacchi tubi di sicurezza
- Z<sub>4</sub> Attacco insufflatore
- Z<sub>5</sub> Oblo per controllo fiamma
- 1 Corpo caldaia
- 2 Portelloni anteriori
- 3 Portellone posteriore
- 4 Portella di caricamento
- 5 Serranda aria secondaria
- 6 Cinerario
- 7 Bruciatore pilota
- 8 Attacco scarico ciclone
- 9 Quadro elettrico
- 10 Scarico fumi

TIPO	POTENZA Kcal/h - KW				DIMENSIONI in mm.						Contenuto ACQUA litri	ATTACCHI		
	UTILE		FOCOLARE		A	B	C	D Port. ant.	E Port. post.	F		Z <sub>1</sub> -Z <sub>2</sub> DN	Z <sub>3</sub>	CAMINO mm x mm
3G 300	300.000	349	344800	401	3210	1450	1700	650	1320	5180	1450	100	2"	250X320
3G 400	400.000	465	459700	535	3810	1450	1700	650	1320	5780	1885	100	2"	250X320
3G 500	500.000	582	574700	668	3610	1530	1780	700	1400	5710	1905	125	2" 1/2	250X350
3G 600	600.000	698	681800	793	4080	1530	1780	700	1400	6180	2300	125	2" 1/2	250X350
3G 700	700.000	815	795400	923	3980	1710	1950	800	1590	6370	2790	125	2" 1/2	250X400
3G 800	800.000	931	909000	1057	4380	1710	1950	800	1590	6770	3190	125	2" 1/2	250X400
3G 900	900.000	1047	1022000	1188	4370	1830	2130	850	1700	6920	3250	150	3"	320X450
3G 1000	1.000.000	1164	1136300	1321	4670	1830	2130	850	1700	7220	3565	150	3"	320X450
3G 1250	1.250.000	1454	1420400	1652	4890	1970	2310	950	1850	7690	4310	150	3"	350X500
3G 1500	1.500.000	1745	1704500	1982	5290	1970	2310	950	1850	8090	4760	150	3"	350X500
3G 1750	1.750.000	2036	1988600	2312	5590	2140	2480	1030	2020	8640	5770	200	3"	400X550
3G 2000	2.000.000	2327	2272700	2643	5790	2140	2480	1030	2020	8840	6050	200	3"	400X550
3G 2500	2.500.000	2909	2840000	3302	6390	2400	2740	1160	1450	8710	9305	250	3"	450X600
3G 3000	3.000.000	3489	3408000	3963	6990	2400	2740	1160	1450	9310	10470	250	3"	450X600

TUTTI I DATI RIPORTATI DALLE TABELLE VANNO CONSIDERATI PURAMENTE INDICATIVI E NON IMPEGNATIVI.

## GENERATORI DI VAPORE CTV serie 3G

TIPO	POTENZA Kcal/h - KW				Prod.vapore bassa press. (acqua a 70°) Kg/h	Prod.vapore media press. (acqua a 70°) Kg/h	DIMENSIONI in mm.						CAMINO mm x mm
	UTILE		FOCOLARE				A	B	C	D Port. ant.	E Port. post.	F	
3G 300	300.000	349	344800	401	550	525	3210	1650	1900	650	1320	5180	250X320
3G 400	400.000	465	459700	535	735	700	3810	1650	1900	650	1320	5780	250X320
3G 500	500.000	582	574700	668	920	875	3610	1730	1980	700	1400	5710	250X350
3G 600	600.000	698	681800	793	1100	1050	4080	1730	1980	700	1400	6180	250X350
3G 700	700.000	815	795400	923	1285	1225	3980	2010	2250	800	1590	6370	250X400
3G 800	800.000	931	909000	1057	1470	1400	4380	2010	2250	800	1590	6770	250X400
3G 900	900.000	1047	1022000	1188	1650	1575	4370	2130	2430	850	1700	6920	320X450
3G 1000	1.000.000	1164	1136300	1321	1835	1750	4670	2130	2430	850	1700	7220	320X450
3G 1250	1.250.000	1454	1420400	1652	2295	2190	4890	2270	2610	950	1850	7690	350X500
3G 1500	1.500.000	1745	1704500	1982	2755	2625	5290	2270	2610	950	1850	8090	350X500
3G 1750	1.750.000	2036	1988600	2312	3210	3065	5590	2440	2780	1030	2020	8640	400X550
3G 2000	2.000.000	2327	2272700	2643	3670	3500	5790	2440	2780	1030	2020	8840	400X550
3G 2500	2.500.000	2909	2840000	3302	4590	4375	6390	2700	3040	1160	1450	8710	450X600
3G 3000	3.000.000	3489	3408000	3963	5505	5250	6990	2700	3040	1160	1450	9310	450X600